

Mitutoyo

# VOORJAARS- PROMOTIE!

VAN 1 APRIL T/M 31 MEI 2020

DE MITUTOYO VOORJAARSPROMOTIE



PRNL1278

## MeasurLink 9 - GEGEVENSVERZAMELING EN REALTIME STATISTISCHE PROCESBEHEERSING

MeasurLink is ontworpen om alle meetgegevens in één centrale database te verzamelen en op te slaan. Meetresultaten verkregen via CMM's worden automatisch verzonden naar een SQL-database en zijn in realtime beschikbaar voor monitoring, analyse of rapportering.

### MeasurLink Real-Time Professional Editie

> MeasurLink Real-Time Professional Edition stelt klanten in staat om gegevens van Mitutoyo coördinatenmeetmachines, Vision en Vormmeetsystemen via native integratie (DDE) te verkrijgen en te koppelen. ASCII- en QMD-bestandinvoer (xml-basis) worden ook ondersteund.

### MeasurLink® Real-Time Professional 3D

> MeasurLink Real-Time Professional Editie uitgebreid met "Hoops" 3D-ondersteuning

### MeasurLink Process Analyzer

> Data Analysis Module Process Analyzer geeft u de flexibiliteit om uw processen te analyseren, probleemgebieden te identificeren en corrigerende actie te ondernemen om de kwaliteit van uw product te verbeteren.

### MeasurLink Process Manager

> Netwerk monitoring

### MeasurLink Gage Management

> Gereedschap inventarisatie en -kalibratiebeheer

### MeasurLink Gage R&R

> Herhaalbaarheid en reproduceerbaarheid voor meetgereedschap

Nr. 64AAB607R  
~~€ 1.850~~  
 Actieprijs: € 1.579



**USB-SPACE VOETSCHAKELAAR INTERFACE**  
 Simuleert i.c.m. voetschakelaar 937179T de functies van de spatiebalk in Measurlink.

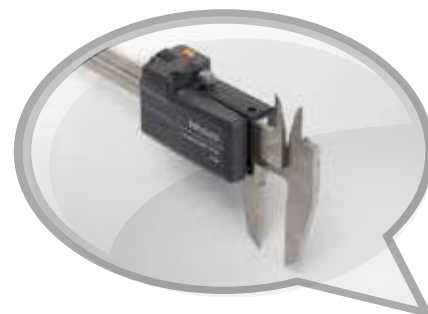
Nr.	Omschrijving	Lijstprijs €
63AAA424	USB-Space Voetschakelaar Interface	125,00

Nr.	Omschrijving	Lijstprijs €	Actieprijs €
64AAB607R	(R) ML REAL-TIME PROFESSIONAL V9	<del>1.850,00</del>	1.579,00
64AAB608R	(R) ML REAL-TIME PROFESSIONAL 3D V9	<del>2.055,00</del>	1.749,00
64AAB609R	(R) ML PROCES ANALYZER PROFESSIONAL V9	<del>1.850,00</del>	1.579,00
64AAB610R	(R) ML PROCESS MANAGER V9	<del>1.850,00</del>	1.579,00
64AAB611R	(R) ML GAGE R&R V9	<del>1.011,00</del>	869,00
64AAB612R	(R) ML GAGEMANAGEMENT V9	<del>1.850,00</del>	1.579,00
64AAB613R	(R) ML REPORT SCHEDULER V9	<del>1.850,00</del>	1.579,00
64AAB614FR	(R) ML "FLOATING" LICENTIE V9, 30 LICENTIES	<del>10.297,00</del>	8.759,00
64AAB614R	(R) ML SITELICENTIE V9, 30 LICENTIES	<del>20.595,00</del>	17.499,00
64AAB615FR	(R) ML "FLOATING" LICENTIE V9, 15 LICENTIES	<del>5.662,00</del>	4.899,00
64AAB615R	(R) ML-WORKGROUP-LICENTIE V9, 15 LICENTIES	<del>11.325,00</del>	9.699,00
64AAB617FR	(R) ML "FLOATING" LICENTIE V9, 10 LICENTIES	<del>4.117,00</del>	3.499,00
64AAB617R	(R) ML-WORKGROUP-LICENTIE V9, 10 LICENTIES	<del>8.235,00</del>	6.999,00
64AAB618FR	(R) ML "FLOATING" LICENTIE V9, 5 LICENTIES	<del>2.572,00</del>	2.199,00
64AAB618R	(R) ML-WORKGROUP-LICENTIE V9, 5 LICENTIES	<del>5.145,00</del>	4.399,00

Alle prijzen zijn exclusief instructie & installatie.

## USB-INPUT TOOL / USB-INPUT TOOL DIRECT

- > Meetgereedschappen met Digimatic-aansluiting kunnen rechtstreeks via USB en zonder speciale software gegevens verzenden.
- > Meetgegevens worden omgezet in toetsenbordcodes, waardoor interactie mogelijk is met programma's die werken met toetsenbordinput (HID).
- > U kunt ook het box-type of het type met geïntegreerde kabel aansluiten op een USB-poort met vaste COM-toewijzing in Microsoft® Windows® als kanaalidentificatie (VCP). De software USB-ITPAK bevat het stuurprogramma voor de virtuele COM-poort (VCP).



**USB-INPUT TOOL**  
Box-type uitgerust met een ingebouwde gegevensknop en een extra voetschakelaaraansluiting



**USB-INPUT TOOL DIRECT**  
Slimline, geïntegreerde USB kabel



**VOETSCHAKELAAR 937179T**  
incl. USB-adapter voor voetschakelaar 06ADV384 (vereist USB-ITPAK-software)



USB-INPUT TOOL met optionele accessoires

Nr. 264-016-10  
~~€ 219~~  
Actieprijs: € 169

**USB-ITPAK ondersteunt ook het Mitutoyo draadloze gegevensoverdrachtsysteem U-WAVE.**

Scan de QR-code met uw mobiele apparaat en bekijk onze productvideo's op YouTube



**06AFM386: USB-ITPAK INCLUSIEF USB-DONGEL**



USB-INPUT TOOL DIRECT met optionele accessoires

Nr. 06AFM380C  
~~€ 107~~  
Actieprijs: € 81,90

**USB-ITPAK V2.1** maken van procedures voor het invoeren van gegevens met instrumenten die zijn uitgerust met een DIGIMATIC-uitgang naar Excel®-werkbladen via

- Een meetbeheerprogramma dat automatisch Excel®-werkbladen opent
- Opgegeven invoer volgorde
- Opgegeven invoerbereik per DIGIMATIC-instrument waardoor invoerfouten worden verminderd
- Deze software is compatibel met:
  - USB-INPUT TOOL DIRECT
  - USB-INPUT TOOL
  - U-WAVE-SYSTEEM

Nr.	Opmerkingen	Lijstprijis €	Actieprijs €
264-016-10	Interfacebox (aanvullende DIGIMATIC-kabel vereist) met dataknop en voetschakelaaraansluiting	<del>219,00</del>	169,00
06AFM380A	USB kabel met hoge IP-beschermingsklasse en dataknop (bijv. IP-67 schuifmaat)	<del>122,00</del>	93,90
06AFM380B	USB kabel met hoge IP beschermingsklasse en dataknop (bijv. IP-65 schroefmaat)	<del>122,00</del>	93,90
06AFM380C	USB kabel met dataknop (bijv. AOS ABSOLUTE DIGIMATIC schuifmaat)	<del>107,00</del>	81,90
06AFM380D	USB kabel 10-pins, eenvoudig model (bijv. ID-F/ID-H meetklok)	<del>107,00</del>	81,90
06AFM380E	USB kabel 6-pins, rond model (bijv. Digitale QuickMike)	<del>107,00</del>	81,90
06AFM380F	USB kabel eenvoudig, recht model (bijv. ID-C meetklok)	<del>107,00</del>	81,90
06AFM380G	USB kabel voor hoogwaardige IP-beschermde meetklok (bijv. ID-N meetklok)	<del>107,00</del>	81,90
937179T	Voetschakelaar	46,00	–
06ADV384	USB Voetschakelaar Adapter	<del>107,00</del>	82,90
06AFM386	USB-ITPAK V 2.1-software voor gebruik van Excel® bij het verzamelen van gegevens	<del>253,00</del>	199,00

Zie pagina 2: gegevensverzameling en real-time statistische procesbeheersingssoftware MeasurLink

## U-WAVE EN U-WAVE fit - DRAADLOOS GEGEVENS COMMUNICATIE SYSTEEM

- > Bereik +/- 20 meter
- > Communicatiefrequentie: 2,4 GHz draadloos systeem voor betrouwbare en veilige gegevensoverdracht
- > Eenvoudig gegevens exporteren naar Microsoft® Excel® of andere professionele SPC-softwaretoepassingen zoals Mitutoyo MeasurLink
- > Zender bevestigt gegevensoverdracht door een zoemer of een rood/groen LED-sigitaal.
- > Een IP67-zender is beschikbaar.
- > Laag stroomverbruik: 400.000 gegevensoverdrachten met één batterij



Nr. 02AZD810D

~~€ 324~~

Actieprijs: € 219

U-WAVE-R



Voor schroefmaten U-WAVE-TM met connector



U-WAVE fit



Voor schroefmaten U-WAVE-TM met connector



U-WAVE fit



Voor diverse meetinstrumenten U-WAVE-T met verbinding kabel



U-WAVE-T wordt verbonden met een Digimatic-instrument via speciale kabel die past op de dataconnector van dit instrument.

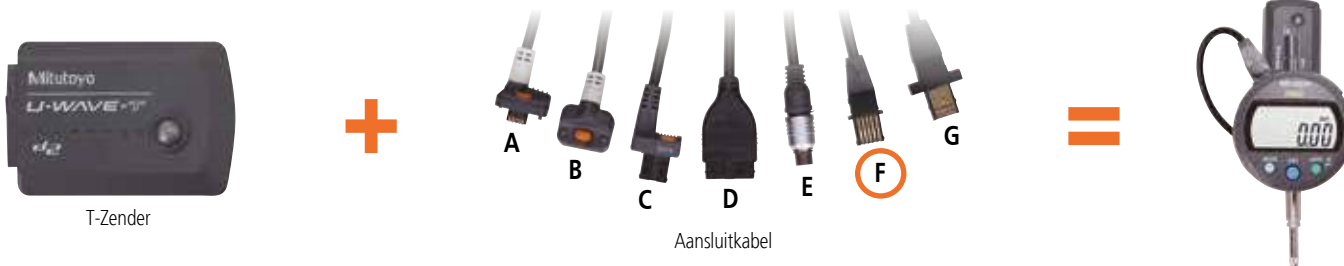




#### U-WAVE-TC/TM (Zender) voor schuifmaat en schroefmaat

Nr.	Model	Meetinstrument*	Opmerkingen	Indicatie gegevensontvangst	Lijstprijs €	Actieprijs €
264-620	U-WAVE-TC	100, 150, 200, 300 mm IP67 schuifmaat/standaard schuifmaat	IP67 type	LED	<del>163,00</del>	139,00
264-621	U-WAVE-TC	100, 150, 200, 300 mm IP67 schuifmaat/standaard schuifmaat	Zoemertype	Zoemer/LED	<del>163,00</del>	139,00
264-622	U-WAVE-TM	COOLANT PROOF (IP65) schroefmaat	IP67 type	LED	<del>163,00</del>	139,00
264-623	U-WAVE-TM	COOLANT PROOF (IP65) schroefmaat	Zoemertype	Zoemer/LED	<del>163,00</del>	139,00
02AZF310	Connector	IP67 schuifmaat/COOLANT PROOF (IP65) schroefmaat	Waterdicht type	-	<del>97,00</del>	69,90
02AZF300	Connector	Standaard schuifmaat	Standaard model	-	<del>92,00</del>	69,90

\* Voor meer informatie kunt u contact opnemen met Mitutoyo of met een distributeur



#### U-WAVE-T (zender) voor diverse meetinstrumenten

Nr.	Model	Meetinstrument	Opmerkingen	Indicatie gegevensontvangst	Lijstprijs €	Actieprijs €
02AZD730G	U-WAVE-T zender	bijv. carbonfiber schuifmaat, Holtest, digitale meetklok, hoogtemeter, Borematic, Surftest, QuickMike	IP67 type	LED	<del>163,00</del>	119,00
02AZD880G	U-WAVE-T zender	bijv. carbonfiber schuifmaat, Holtest, digitale meetklok, hoogtemeter, Borematic, Surftest, QuickMike	Zoemertype	Zoemer/LED	<del>163,00</del>	119,00
02AZD790A	Aansluitkabel met drukknop	bijv. IP66 carbonfiber schuifmaat	Waterdicht type		<del>97,00</del>	59,90
02AZD790B	Aansluitkabel met drukknop	bijv. IP65 Holtest, QuickMike (nieuw model zie pagina 8)	Waterdicht type		<del>97,00</del>	59,90
02AZD790C	Aansluitkabel met drukknop	bijv. Digitale meetklok (ID-C, ID-S, ID-U), Hoogtemeter, Borematic	Standaard model		<del>92,00</del>	49,90
02AZD790D	Aansluitkabel	bijv. Digitale meetklok ID-H, ID-F, Surftest SJ-210 en SJ-310	Standaard model		<del>87,00</del>	49,90
02AZD790E	Aansluitkabel	bijv. Digitale schuifmaat-serie 209	Standaard model		<del>87,00</del>	49,90
02AZD790F	Aansluitkabel	bijv. Digitale meetklok (ID-C, ID-S, ID-U), Hoogtemeter, Borematic	Standaard model		<del>87,00</del>	49,90
02AZD790G	Aansluitkabel	bijv. IP66 Digitale meetklok ID-N, ID-B	Waterdicht type		<del>92,00</del>	49,90

#### U-WAVE-R (Ontvanger)

Nr.	Opmerkingen	Software	Aantal U-WAVE-R-units die op de pc kunnen worden aangesloten	Aantal U-WAVE-T-zenders die kunnen worden aangesloten	Lijstprijs €	Actieprijs €
02AZD810D	U-WAVE-R + software	U-WAVE PAK	Tot 16	Tot 100	<del>324,00</del>	219,00

#### Optionele accessoires voor datacommunicatiesystemen

Nr.	Omschrijving	Lijstprijs €	Actieprijs €
06AFM386	USB-ITPAK V 2.1-software voor gebruik van Excel® bij het verzamelen van gegevens	<del>253,00</del>	199,00

Scan de QR-code met uw mobiele apparaat en bekijk onze productvideo's op YouTube



Zie pagina 2: gegevensverzameling en real-time statistische procesbeheersingssoftware MeasurLink

## U-WAVE BLUETOOTH - EENVOUDIG DRAADLOOS GEGEVENSVERDRACHTSYSTEEM

- > Ong. 10 meter (binnen zichtsveld)
- > Eenvoudige gegevensexport naar Microsoft® Excel®
- > Zender bevestigt gegevensoverdracht door een zoemer of een rood/groen LED-sigitaal.
- > Een IP67-zender is beschikbaar.
- > Laag stroomverbruik: 200.000 gegevensoverdrachten met één batterij, wanneer aangesloten op een mobiel apparaat (tablet, smartphone, enz.), En 50.000 gegevensoverdrachten met één batterij, wanneer aangesloten op een pc.

### VOOR PC: U-WAVEPAK-BW (WINDOWS)

- > Verbindingsbeheer, gegevensontvangst (BLE), virtuele COM-poortcommunicatie
- > Er kunnen tot 7 eenheden worden aangesloten
- > Ondersteunt Windows 10; lijst met ondersteunde versies beschikbaar op [www.mitutoyo.eu](http://www.mitutoyo.eu)
- > Beschikbaar in het Japans en het Engels



### VOOR MOBIELE APPARATEN: U-WAVEPAK-BM

- > Verbindingsbeheer, gegevensverzoeken, gegevensontvangst (BLE), gebeurtenisgestuurde instellingen, gegevensregistratie (mapinstelling voor elk werk), gegevensoverdracht (CSV), tolerantiebeoordelingsscherm (Indicator), grafische weergave (Geschiedenis), Statistische verwerking (Histogram)
- > Er kunnen 3 eenheden worden aangesloten
- > Alleen beschikbaar in het Engels
- > Ondersteunt Android en iOS



U-WAVE-TCB/TMB (zender) voor schuifmaten en schroefmaten

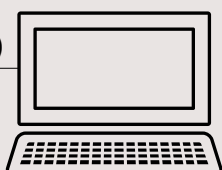
Nr.	Model	Meetinstrument*	Opmerkingen	Indicatie gegevensontvangst	Lijstprijs €	Actieprijs €
264-624	U-WAVE-TCB	100, 150, 200, 300 mm IP67 schuifmaat/standaard schuifmaat	IP67 type	LED	<del>163,00</del>	139,00
264-625	U-WAVE-TCB	100, 150, 200, 300 mm IP67 schuifmaat/standaard schuifmaat	Zoemertype	Zoemer/LED	<del>163,00</del>	139,00
264-626	U-WAVE-TMB	COOLANT PROOF (IP65) schroefmaat	IP67 type	LED	<del>163,00</del>	139,00
264-627	U-WAVE-TMB	COOLANT PROOF (IP65) schroefmaat	Zoemertype	Zoemer/LED	<del>163,00</del>	139,00
02AZF310	Connector	IP67 schuifmaat/COOLANT PROOF (IP65) schroefmaat	Waterdicht type	-	<del>97,00</del>	69,90
02AZF300	Connector	Standaard schuifmaat	Standaard model	-	<del>92,00</del>	69,90

\* Voor meer informatie kunt u contact opnemen met Mitutoyo of met een distributeur

**Ontvanger**

**PC (voor het opslaan van gegevens)**

Gegevens via USB naar de pc geladen.



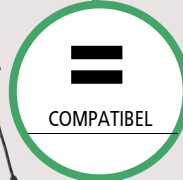
**PC & Mobile device (voor het opslaan van gegevens)**

Gegevens worden via Bluetooth naar de pc, tablet of smartphone overgezet.

U-WAVE-R



**Zenders**



**Digimatic instrumenten**



Operators



# SCHERP GEPRIJSDE SCHUIFMAAT & SCHROEFMAATSETS

- > Grijp uw kans en koop onze topproducten in een set voor een nog scherpere prijs!
- > Sets (Nr. PROMOXXX) worden geleverd als afzonderlijke producten
- > Bundels (Nr. 500-961-30, 500-916-20 en 293-970) worden geleverd in een enkel pakket

## Schuifmaat- / Schroefmaatsets

Nr.	Omschrijving	Lijstprijis €	Actieprijis €
PROMO001	Noniusschuifmaat 150 mm Buitenschroefmaat Economy-ontwerp 0-25 mm	<del>77,00</del>	57,90
PROMO002	Digitale ABS AOS-schuifmaat 150 mm Digitale Schroefmaat 0-25 mm	<del>264,00</del>	199,00
PROMO003	Digitale ABS-schuifmaat CoolantProof IP67 150 mm Digitale Schroefmaat Quantumike IP65 0-25 mm	<del>385,00</del>	289,00

Nr. PROMO001

~~€ 77~~  
Actieprijis: € 57,90

103-137 + 530-101

Nr. PROMO002

~~€ 264~~  
Actieprijis: € 199

293-821-30 + 500-181-30

Nr. PROMO003

~~€ 385~~  
Actieprijis: € 289

293-145-30 + 500-706-20

## U-WAVE Bluetooth-sets



Nr.	Omschrijving	Lijstprijis €	Actieprijis €
500-961-30*	Digitale ABS AOS-schuifmaat 150 mm U-WAVE-TCB incl. connector	<del>391,00</del>	279,00
500-916-20*	Digitale ABS-schuifmaat CoolantProof IP67 150 mm U-WAVE-TCB incl. connector	<del>511,00</del>	299,00
293-970*	Digitale Schroefmaat 0-25 mm U-WAVE-TMB incl. connector	<del>469,00</del>	309,00
PROMO004	Digitale Schroefmaat Quantumike IP65 0-25 mm U-WAVE-TMB incl. connector	<del>565,00</del>	419,00

\* Levering beschikbaar vanaf juni 2020, neem voor meer informatie contact op met Mitutoyo of de distributeur

## U-WAVE fit sets\*

Nr.	Omschrijving	Lijstprijis €	Actieprijis €
PROMO005	Digitale ABS AOS-schuifmaat 150 mm U-WAVE-TC incl. connector	<del>394,00</del>	299,00
PROMO006	Digitale ABS-schuifmaat CoolantProof IP67 150 mm U-WAVE-TC incl. connector	<del>474,00</del>	359,00
PROMO007	Digitale Schroefmaat 0-25 mm U-WAVE-TM incl. connector	<del>517,00</del>	399,00
PROMO008	Digitale Schroefmaat Quantumike IP65 0-25 mm U-WAVE-TM incl. connector	<del>570,00</del>	429,00

\* Ontvanger U-WAVE-R (apart verkrijgbaar) is nodig om gegevens op de pc te ontvangen. Zie pagina 4.





Nr. PROMO005

~~€ 394~~

Actieprijs: € 299



500-161-30



Zender\*



Connector

**U-WAVE<sup>fit</sup>**

\* Ontvanger U-WAVE-R (apart verkrijgbaar) is nodig om gegevens op de pc te ontvangen. Zie pagina 4.

Nr. PROMO006

~~€ 474~~

Actieprijs: € 359



500-716-20



Zender\*



Connector

**U-WAVE<sup>fit</sup>**

\* Ontvanger U-WAVE-R (apart verkrijgbaar) is nodig om gegevens op de pc te ontvangen. Zie pagina 4.

Nr. PROMO007

~~€ 517~~

Actieprijs: € 399



293-230-30



Zender\*



Connector

**U-WAVE<sup>fit</sup>**

\* Ontvanger U-WAVE-R (apart verkrijgbaar) is nodig om gegevens op de pc te ontvangen. Zie pagina 4.

Nr. PROMO008

~~€ 570~~

Actieprijs: € 429



293-140-30



Zender\*



Connector

**U-WAVE<sup>fit</sup>**

\* Ontvanger U-WAVE-R (apart verkrijgbaar) is nodig om gegevens op de pc te ontvangen. Zie pagina 4.

ALVAST BESTELLEN!

Nr. 500-961-30

~~€ 391~~

Actieprijs: € 279



500-161-30



Zender



Connector

**U-WAVE**

ALVAST BESTELLEN!

Nr. 500-916-20

~~€ 511~~

Actieprijs: € 299



500-716-20



Zender



Connector

**U-WAVE**

ALVAST BESTELLEN!

Nr. 293-970

~~€ 469~~

Actieprijs: € 309



293-230-30



Zender



Connector

**U-WAVE**

Nr. PROMO004

~~€ 565~~

Actieprijs: € 519



293-140-30



Zender



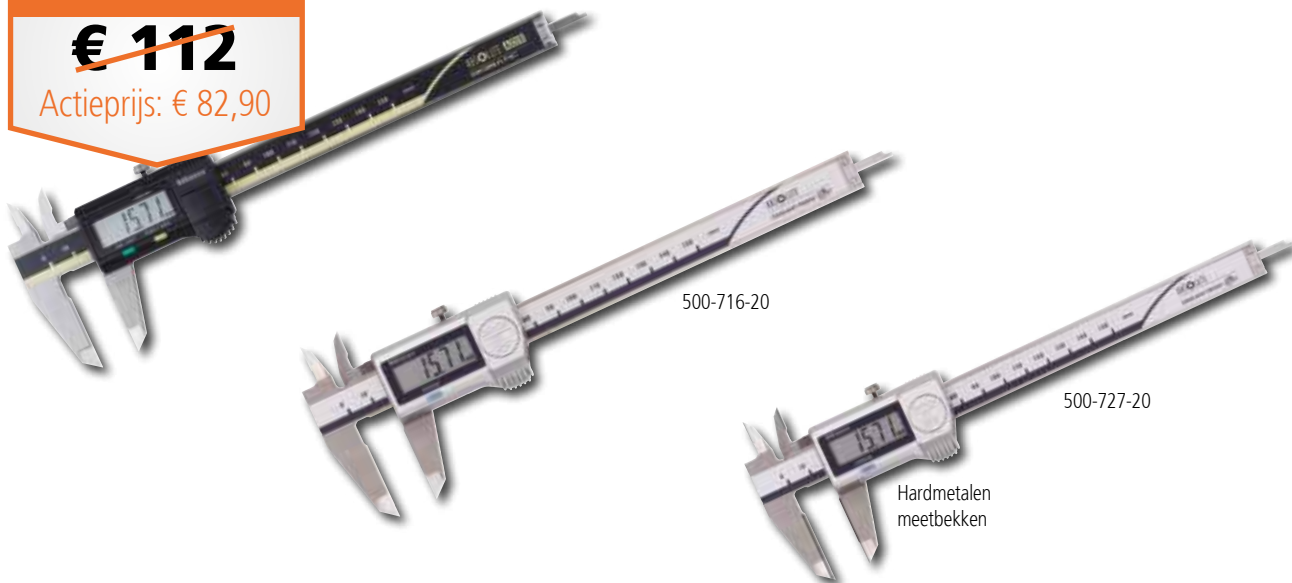
Connector

**U-WAVE**

Nr. 500-181-30

~~€ 112~~

Actieprijs: € 82,90



Nr.	Bereik [mm]	Nauwkeurigheid* [mm]	Uitvoer gegevens	Dieptemaat	Opmerkingen	Inspectiecertificaat	Lijstprijs €	Actieprijs €
500-184-30	0 – 150	± 0,02		Rond		■	<del>112,00</del>	82,90
500-181-30	0 – 150	± 0,02		Vlak		■	<del>112,00</del>	82,90
500-182-30	0 – 200	± 0,02		Vlak		■	<del>177,00</del>	139,00
<b>+fit</b> 500-161-30	0 – 150	± 0,02	■	Vlak		■	<del>139,00</del>	99,90
<b>+fit</b> 500-162-30	0 – 200	± 0,02	■	Vlak		■	<del>198,00</del>	149,00
500-706-20	0 – 150	± 0,02		Vlak	IP67 Koelvloeistofbestendig	■	<del>166,00</del>	129,00
500-707-20	0 – 200	± 0,02		Vlak	IP67 Koelvloeistofbestendig	■	<del>232,00</del>	179,00
<b>+fit</b> 500-716-20	0 – 150	± 0,02	■	Vlak	IP67 Koelvloeistofbestendig	■	<del>214,00</del>	159,00
<b>+fit</b> 500-717-20	0 – 200	± 0,02	■	Vlak	IP67 Koelvloeistofbestendig	■	<del>272,00</del>	199,00
<b>+fit</b> 500-727-20	0 – 150	± 0,02	■	Vlak	IP67 met hardmetalen bekken (binnen- en buitenbekken)	■	<del>424,00</del>	329,00
<b>+fit</b> 500-728-20	0 – 200	± 0,02	■	Vlak	IP67 met hardmetalen bekken (binnen- en buitenbekken)	■	<del>483,00</del>	379,00

\* Afrondingsfout niet meegerekend

**+fit** Compatibel met U-WAVE Bluetooth en U-WAVE fit

#### Optionele accessoires

Nr.	Omschrijving	Opmerkingen	Lijstprijs €	Actieprijs €
264-620	U-WAVE fit draadloze zender	IP67 type	<del>163,00</del>	139,00
264-621	U-WAVE fit draadloze zender	Zoemertype	<del>163,00</del>	139,00
264-624	U-WAVE Bluetooth draadloze zender	IP67 type	<del>163,00</del>	139,00
264-625	U-WAVE Bluetooth draadloze zender	Zoemertype	<del>163,00</del>	139,00
02AZF310	U-WAVE connector	Voor IP67 schuifmaat	<del>97,00</del>	69,90
02AZF300	U-WAVE connector	Voor standaard schuifmaat	<del>92,00</del>	69,90
959149	Digimatic kabel met dataschakelaar (1 m)	Voor standaard schuifmaat	41,00	–
959150	Digimatic kabel met dataschakelaar (2 m)	Voor standaard schuifmaat	48,00	–
06AFM380C	USB Input Tool Direct kabel met dataschakelaar (2 m)	Voor standaard schuifmaat	<del>107,00</del>	81,90
05CZA624	Digimatic kabel met dataschakelaar (1 m)	Voor IP67 schuifmaat	79,00	–
05CZA625	Digimatic kabel met dataschakelaar (2 m)	Voor IP67 schuifmaat	89,00	–
06AFM380A	USB Input Tool Direct kabel met dataschakelaar (2 m)	Voor IP67 schuifmaat	<del>122,00</del>	93,90

#### 2020 SPECIALE AANBIEDING

**Bespaar op  
kosten en  
gewicht**

Vind uw perfecte Mitutoyo  
carbon schuifmaat

[shop.mitutoyo.eu](http://shop.mitutoyo.eu)



Nr. 530-104  
~~€ 30~~  
 Actieprijs: € 23,90

Nr.	Bereik [mm/inch]	Schaalverdeling [mm/inch]	Nauwkeurigheid [mm]	Opmerkingen	Lijstprijis €	Actieprijs €
530-101	0 – 150	0,05	± 0,05	Analoge schuifmaat	<del>30,00</del>	23,90
530-104	0-150 / 0-6"	0,05 / 1/128"	± 0,05	Analoge schuifmaat	<del>30,00</del>	23,90
530-108	0 – 200	0,05	± 0,05	Analoge schuifmaat	<del>77,00</del>	57,90
530-109	0 – 300	0,05	± 0,08	Analoge schuifmaat	<del>187,00</del>	149,00
530-122	0 – 150	0,02	± 0,03	Analoge schuifmaat	<del>36,00</del>	27,90
530-123	0 – 200	0,02	± 0,03	Analoge schuifmaat	<del>60,00</del>	43,90
530-124	0 – 300	0,02	± 0,04	Analoge schuifmaat	<del>187,00</del>	139,00
531-122*	0-150 / 0-6"	0,05 / 1/128"	± 0,05	Analoge schuifmaat	<del>37,00</del>	29,90
505-730	0 – 150	0,02	± 0,03	Klokschuifmaat	<del>100,00</del>	79,90
505-732	0 – 150	0,01	± 0,02	Klokschuifmaat	<del>114,00</del>	89,90
505-733	0 – 200	0,01	± 0,03	Klokschuifmaat	<del>220,00</del>	169,00

\*Met duimklem



Nr. 527-101  
~~€ 112~~  
 Actieprijs: € 89,90

Nr.	Bereik [mm]	Schaalverdeling [mm]	Nauwkeurigheid [mm]	Opmerkingen	Lijstprijis €	Actieprijs €
527-121	0 – 150	0,02	± 0,03	Analoge diepteschuifmaat	<del>112,00</del>	94,90
527-201	0 – 150	0,05	± 0,05	Analoge diepteschuifmaat	<del>115,00</del>	89,90
571-201-30	0 – 150	0,01	± 0,02*	Standaard digitale diepteschuifmaat	<del>336,00</del>	269,00
571-202-30	0 – 200	0,01	± 0,02*	Standaard digitale diepteschuifmaat	<del>403,00</del>	319,00
571-301-20	0 – 150	0,01	± 0,03*	IP67 digitale diepteschuifmaat met ronde stift	<del>429,00</del>	329,00
571-302-20	0 – 200	0,01	± 0,03*	IP67 digitale diepteschuifmaat met ronde stift	<del>488,00</del>	379,00
571-251-20	0 – 150	0,01	± 0,02*	IP67 digitale diepteschuifmaat	<del>387,00</del>	299,00
571-252-20	0 – 200	0,01	± 0,02*	IP67 digitale diepteschuifmaat	<del>449,00</del>	349,00

\* Afrondingsfout niet meegerekend

Compatibel met U-WAVE Bluetooth en U-WAVE fit

Optionele accessoires: zie pagina 6 (Digitale schuifmaat)



293-140-30



293-666-20



Nr. 293-821-30  
~~€ 148~~  
 Actieprijs: € 119



293-230-30

Nr.	Bereik [mm]	Nauwkeurigheid* [µm]	Uitvoer gegevens	Digitale aflezing [mm]	Opmerkingen	Lijstprijs €	Actieprijs €
293-821-30	0 – 25	± 2		0,001	Economisch model	<del>152,00</del>	<b>119,00</b>
293-240-30	0 – 25	± 1		0,001	IP65, standaard type	<del>199,00</del>	<b>159,00</b>
293-241-30	25 – 50	± 1		0,001	IP65, standaard type	<del>279,00</del>	<b>209,00</b>
293-230-30	0 – 25	± 1	■	0,001	IP65, standaard type	<del>257,00</del>	<b>199,00</b>
293-231-30	25 – 50	± 1	■	0,001	IP65, standaard type	<del>303,00</del>	<b>239,00</b>
293-140-30	0 – 25	± 1	■	0,001	QuantuMike IP65 met 2 mm-spindelspoed.	<del>310,00</del>	<b>229,00</b>
293-146-30	25 – 50	± 1		0,001	QuantuMike IP65 met 2 mm-spindelspoed.	<del>302,00</del>	<b>239,00</b>
293-147-30	50 – 75	± 1		0,001	QuantuMike IP65 met 2 mm-spindelspoed.	<del>361,00</del>	<b>289,00</b>
293-148-30	75 – 100	± 2		0,001	QuantuMike IP65 met 2 mm-spindelspoed.	<del>409,00</del>	<b>319,00</b>
293-666-20	0 – 30	± 2	■	0,001	QuickMike IP65, 10 mm toevoer per omwenteling	<del>480,00</del>	<b>369,00</b>
293-667-20	25 – 55	± 2	■	0,001	QuickMike IP65, 10 mm toevoer per omwenteling	<del>523,00</del>	<b>399,00</b>

Compatibel met U-WAVE Bluetooth en U-WAVE fit

\* Afrondingsfout niet meegerekend

**Optionele accessoires**

Nr.	Omschrijving	Opmerkingen	Lijstprijs €	Actieprijs €
264-622	U-WAVE fit draadloze zender	IP65-model (behalve QuickMike)	<del>163,00</del>	<b>139,00</b>
264-623	U-WAVE fit draadloze zender	Model met zoemer (behalve QuickMike)	<del>163,00</del>	<b>139,00</b>
264-626	U-WAVE Bluetooth draadloze zender	IP65-model (behalve QuickMike)	<del>163,00</del>	<b>139,00</b>
264-627	U-WAVE Bluetooth draadloze zender	Model met zoemer (behalve QuickMike)	<del>163,00</del>	<b>139,00</b>
02AZF310	U-WAVE connector	Voor IP65-schroefmaat (behalve QuickMike)	<del>97,00</del>	<b>69,90</b>
05CZA662	DIGIMATIC kabel met dataschakelaar (1 m)	Voor schroefmaat	82,00	–
05CZA663	DIGIMATIC kabel met dataschakelaar (2 m)	Voor schroefmaat	90,00	–
06AFM380B	USB Input Tool Direct kabel met dataschakelaar (2 m)	Voor schroefmaat	<del>122,00</del>	<b>93,90</b>
156-101-10	Schroefmaatstatief	Verstelbare-hoektype tot 100 mm bereik	<del>57,00</del>	<b>45,90</b>



Nr. 103-137  
~~€ 45~~  
 Actieprijs: € 37,90



103-138



103-140-10



103-139-10



193-101



523-121

Nr.	Bereik [mm]	Nauwkeurigheid [µm]	Opmerkingen	Lijstprijs €	Actieprijs €
103-137	0 – 25	± 2		<del>47,00</del>	37,90
103-138	25 – 50	± 2		<del>67,00</del>	54,90
103-139-10	50 – 75	± 2		<del>88,00</del>	69,90
103-140-10	75 – 100	± 3		<del>95,00</del>	74,90
193-101	0 – 25	± 2	Buitenschroefmaat met telwerk	<del>125,00</del>	99,90
193-102	25 – 50	± 2	Buitenschroefmaat met telwerk	<del>188,00</del>	149,00
523-121	0 – 25	1	Passameter met meetklok	<del>583,00</del>	459,00



Nr. 543-781B

~~€ 149~~

Actieprijs: € 119



543-300B



575-121



543-390B



543-470B



543-505B

Nr.	Bereik [mm]	Aflezings [mm]	Nauwkeurigheid* [mm]	Stroomvoorziening	Opmerkingen	Lijstprijs €	Actieprijs €
543-781B	12,7	0,01	0,02	Batterij SR44	Economisch model	<del>149,00</del>	119,00
543-505B	12,7	0,01	0,02	Zonne-energie vanaf 40 Lux	Economisch model	<del>152,00</del>	119,00
543-790B	12,7	0,001	0,003	Batterij SR44	Economisch model	<del>306,00</del>	249,00
575-121	25,4	0,01	0,02	Batterij SR44	Economisch model	<del>204,00</del>	159,00
543-400B	12,7	0,01	0,02	Batterij SR44	Standaard type met tol. functie, 330° roterend display	<del>266,00</del>	199,00
543-390B	12,7	0,01/0,001	0,003	Batterij SR44	Standaard type met tol. functie, 330° roterend display	<del>351,00</del>	249,00
543-470B	25,4	0,01/0,001	0,003	Batterij SR44	Standaard type met tol. functie, 330° roterend display	<del>422,00</del>	329,00
543-490B	50,8	0,01/0,001	0,005	Batterij SR44	Standaard type met tol. functie, 330° roterend display	<del>636,00</del>	499,00
543-300B	12,7	0,001	0,003	Batterij CR2032	Met Max/Min/Bereik-functie, 330° roterend display	<del>439,00</del>	349,00
543-590B	25,4	0,001	0,003	Batterij CR2032	Berekeningstype (Ax + B + Cx <sup>-1</sup> ), 330° roterend display	<del>622,00</del>	489,00
543-595B	50,8	0,001	0,006	Batterij CR2032	Berekeningstype (Ax + B + Cx <sup>-1</sup> ), 330° roterend display	<del>747,00</del>	589,00

\* Afrondingsfout niet meegerekend

#### Optionele accessoires

Nr.	Omschrijving	Opmerkingen	Lijstprijs €	Actieprijs €
02AZD730G	U-WAVE-T zender	IP67 type	<del>163,00</del>	119,00
02AZD880G	U-WAVE-T zender	Zoemertype	<del>163,00</del>	119,00
02AZD790F	U-WAVE-T aansluitkabel	Voor meetklok	<del>87,00</del>	49,90
905338	DIGIMATIC kabel (1 m)	Voor meetklok	31,00	-
905409	DIGIMATIC kabel (2 m)	Voor meetklok	37,00	-
06AFM380F	USB Input Tool Direct kabel (2 m)	Voor meetklok	<del>107,00</del>	81,90
21EZA198	Tasterlichthendel	Voor meetklok (behalve 575-121)	9,00	-
540774	Spindelhefkabel (500 mm)	Voor meetklok	29,00	-

Nr. 1044SB

~~€ 54~~

Actieprijs: € 42,90



2110SB-10



2310SB-10



2046S/SB



3058SB-19



2972TB

EN ISO 463

Nr.	Indicatiefout over een bereik van					
	Elke 1/10de omwenteling [µm]	Elke halve omwenteling [µm]	Iedere hele omwenteling [µm]	Meetbereik [µm]	Hysterese [µm]	Reproduceerbaarheid [µm]
1044SB	5	9	10	12	3	3
2046S	5	9	10	15	3	3
2046SB	5	9	10	15	3	3
2310SB-10	5	9	10	15	3	3
3058SB-19	10	12	13	30	3	6
2110SB-10	2,5	4	4,5	5	2	1
2972TB	5	-	-	7	3	3

Nr.	Bereik [mm]	Kroon ø [mm]	Schaalverdeling [mm]	Schaal	Opmerkingen	Lijstprijs €	Actieprijs €
1044SB	5	40	0,01	0 - 100 (100 - 0)	Klein model diameter Ø40mm	<del>54,00</del>	42,90
2046S*	10	57	0,01	0 - 100 (100 - 0)		35,00	-
2046SB	10	57	0,01	0 - 100 (100 - 0)		35,00	-
2310SB-10	10	57	0,01	0 - 100 (100 - 0)	Coaxiale draairichting	<del>66,00</del>	50,90
3058SB-19	50	78	0,01	0 - 100 (100 - 0)	Schokbestendig	<del>198,00</del>	149,00
2110SB-10	1	57	0,001	0 - 100 (100 - 0)	Schokbestendig	<del>117,00</del>	89,90
2972TB	1	57	0,01	50 - 0 - 50	Type enkele omwenteling	<del>65,00</del>	49,90

\* Achterplaat met oor



513-401-10E



Nr. 513-404-10E

~~€ 86~~

Actieprijs: € 69,90



513-464-10E



Nr.	Bereik [mm]	Schaalverdeling [mm]	Schaal	Taster lengte [mm]	Opmerkingen	Lijstprijs €	Actieprijs €
513-401-10E	0,14	0,001	0 – 70 – 0	11,2	Wijzerplaat Ø 40 mm, hardmetalen tasterpunt	153,00	119,00
513-404-10E	0,8	0,01	0 – 40 – 0	17,4	Wijzerplaat Ø 40 mm, hardmetalen tasterpunt	86,00	69,90
513-464-10E	0,8	0,01	0 – 40 – 0	17,4	Wijzerplaat Ø 29 mm, hardmetalen tasterpunt	139,00	109,00



Nr. 513-908-10E

~~€ 136~~

Actieprijs: € 99,90

Nr.	Inhoud	Lijstprijs €	Actieprijs €
513-908-10E	513-404E: Zwenktaster 7014: Minimagneetstatief	136,00	99,90

### EN ISO 9493

Nr.	Indicatiefout over een bereik van					
	Elke 10 schaalindelingen [µm]	Elke halve omwenteling [µm]	Elke volle omwenteling [µm]	Meetbereik [µm]	Hysterese [µm]	Reproduceerbaarheid [µm]
513-401-10E	2	3	-	3	2	1
513-404-10E	5	6	-	8	3	3
513-464-10E	5	6	-	8	3	3

### Basisset



Taster, ø2 mm contactpunt

Gekartelde klemring

Schacht, ø8 mm





Nr. 468-983

~~€ 3.242~~

Actieprijs: € 2.499

Nr. 568-926

~~€ 2.197~~

Actieprijs: € 1.699



Nr.	Bereik [mm]	Ontwerp	Nauwkeurigheid* [µm]	Digitale aflezing [mm]	Opmerkingen	Lijstprijs €	Actieprijs €
468-982	12 – 25	Digitale 3-punts schroefmaat-set	± 2 (12 – 20 mm) ± 3 (20 – 25 mm)	0,001	Incl. 3 koppen IP65 binnenschroefmaten, 2 instelringen	<del>3.077,00</del>	<b>2.399,00</b>
468-983	25 – 50	Digitale 3-punts schroefmaat-set	± 3	0,001	Incl. 3 koppen IP65 binnenschroefmaten, 2 instelringen	<del>3.242,00</del>	<b>2.499,00</b>
468-984	50 – 75	Digitale 3-punts schroefmaat-set	± 3	0,001	Incl. 2 koppen IP65 binnenschroefmaten, 1 instelring	<del>2.550,00</del>	<b>1.999,00</b>
468-985	75 – 100	Digitale 3-punts schroefmaat-set	± 3	0,001	Incl. 2 koppen IP65 binnenschroefmaten, 1 instelring	<del>2.834,00</del>	<b>2.199,00</b>
568-924	6 – 12	Digitale 3-punts Borematic-set	± 5	0,001	Incl. 3 koppen voor Borematic, 2 instelringen	<del>1.739,00</del>	<b>1.399,00</b>
568-925	12 – 25	Digitale 3-punts Borematic-set	± 5 (12 – 20 mm) ± 6 (20 – 25 mm)	0,001	Incl. 3 koppen voor Borematic, 2 instelringen	<del>1.867,00</del>	<b>1.499,00</b>
568-926	25 – 50	Digitale 3-punts Borematic-set	± 6	0,001	Incl. 3 koppen voor Borematic, 2 instelringen	<del>2.197,00</del>	<b>1.699,00</b>
568-927	50 – 100	Digitale 3-punts Borematic-set	± 6	0,001	Incl. 4 koppen voor Borematic, 2 instelringen	<del>3.733,00</del>	<b>2.929,00</b>

\* Afrondingsfout niet meegerekend

#### Optionele accessoires

Nr.	Omschrijving	Opmerkingen	Lijstprijs €	Actieprijs €
02AZD730G	U-WAVE-T zender	IP67 type	<del>163,00</del>	<b>119,00</b>
02AZD880G	U-WAVE-T zender	Zoemertype	<del>163,00</del>	<b>119,00</b>
02AZD790B	U-WAVE-T aansluitkabel	Voor IP65 3-punts binnenschroefmaat	<del>97,00</del>	<b>49,90</b>
02AZD790F	U-WAVE-T aansluitkabel	Voor 3-punts Borematic	<del>87,00</del>	<b>49,90</b>
905338	DIGIMATIC kabel (1 m)	Voor 3-punts Borematic	31,00	–
905409	DIGIMATIC kabel (2 m)	Voor 3-punts Borematic	37,00	–
06AFM380F	USB Input Tool Direct kabel (2 m)	Voor 3-punts Borematic	<del>107,00</del>	<b>81,90</b>
05CZA662	DIGIMATIC kabel (2 m)	Voor IP65 3-punts binnenschroefmaat	82,00	–
05CZA663	DIGIMATIC kabel (2 m)	Voor IP65 3-punts binnenschroefmaat	90,00	–
06AFM380B	USB Input Tool Direct kabel (2 m)	Voor IP65 3-punts binnenschroefmaat	<del>122,00</del>	<b>93,90</b>

## QM-HEIGHT: ABSOLUTE 1D-HOOGTEMETER

- > Eenvoudig te gebruiken 1D hoogtemeetinstrument met ABSOLUTE liniaal.
- > Deze hoogtemeter heeft verschillende functies voor gegevensuitvoer, zoals Digimatic, USB of een draadloze verbinding (via U-WAVE).
- > Eenvoudig veel gebruikte metingen herhalen, zoals in- en uitwendige diameters en hoogteberekeningen met behulp van eenvoudige bedienbare toetsen.

## LINEAR HEIGHT LH-600 E/EG 2D HOOGTEMETER

- > Deze hoogtemeter heeft een zeer hoge nauwkeurigheid en pneumatische aandrijving.
- > Het voor zichzelf sprekende bedieningspaneel biedt verschillende functies, zoals het eenvoudig programmeren van meetprogramma's.

Nr. 518-244  
~~€ 3.849~~  
 Actieprijs: € 2.999

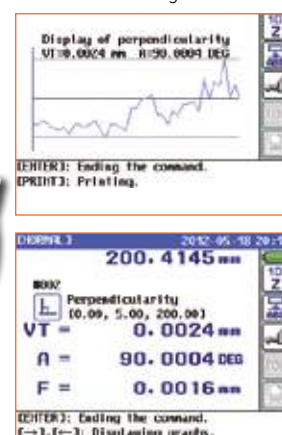


518-246

518-351D-21

518-352D-21

Verschillende weergaven



Nr.	Bereik [mm]	Uitvoering	Digitale aflezing [mm]	Nauwkeurigheid [µm]	Luchtlagering	Lijstprijs €	Actieprijs €
518-240	0 – 350	QM-Height zonder luchtvoet	0,001	± (2,4 + 2,1l/600)		3.485,00	2.799,00
518-242	0 – 600	QM-Height zonder luchtvoet	0,001	± (2,4 + 2,1l/600)		4.276,00	3.399,00
518-244	0 – 350	QM Height met luchtvoet	0,001	± (2,4 + 2,1l/600)	■	3.849,00	2.999,00
518-246	0 – 600	QM Height met luchtvoet	0,001	± (2,4 + 2,1l/600)	■	4.640,00	3.699,00
518-351D-21	0 – 600	Linear Height LH-600 E 2D Hoogtemeter	0,0001	± (1,1 + 0,6l/600)	■	6.068,00	4.799,00
518-352D-21*	0 – 600	Linear Height LH-600 EG 2D Hoogtemeter	0,0001	± (1,1 + 0,6l/600)	■	6.388,00	4.999,00

\* Met 'powergrip'-handgreep voor verplaatsing  
 Kalibratie met accreditatie optioneel.  
 Alle prijzen zijn exclusief instructie & installatie.

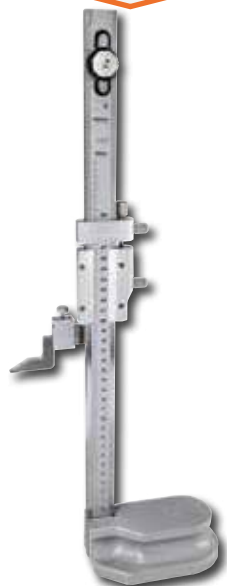
### Optionele accessoires

Nr.	Omschrijving	Opmerkingen	Lijstprijs €	Actieprijs €
936937	DIGIMATIC kabel (1 m)	Voor QM-Height	48,00	–
965014	DIGIMATIC kabel (2 m)	Voor QM-Height	62,00	–
06AFM380D	USB Input Tool Direct kabel (2 m)	Voor QM-Height	107,00	81,90
06AFZ950D	AC Adapter 6V DC, 2A	Voor QM-Height	69,00	–
63AAA043	DMX-0-1 USB	Voor Linear Height: HID (Human Interface Device) Interface om meetgegevens rechtstreeks te versturen, bijvoorbeeld naar MS Excel	250,00	199,00
12AAA807D	RS232-C kabel	Voor Linear Height: Verbindingskabel van Linear Height naar HID-interface 63AAA043	60,00	–
K650986	Tasterset	Voor Linear Height: incl. houder, taster: Ø = 1, 2, 3, 4 mm, schijftaster.	403,90	339,00
901-125	Granieten vlakplaat	1000 x 630 x 100 mm; DIN 876; Kl. 0	1.276,00	–
901-933	Onderstel	Voor granieten vlakplaat 901-125	383,00	–

Nr. 514-102

~~€ 413~~

Actieprijs: € 319



506-207



570-302



192-663-10



192-664-10

Nr.	Bereik [mm]	Uitvoering	Schaalverdeling [mm]	Nauwkeurigheid [ $\mu$ m]	Lijstprijs €	Actieprijs €
506-207	0 – 200	Analoge hoogtemeter met afschrijfnaald	0,02	$\pm 30$	<del>353,00</del>	279,00
514-102	0 – 300	Analoge hoogtemeter met afschrijfnaald	0,02	$\pm 40$	<del>424,00</del>	319,00
514-104	0 – 450	Analoge hoogtemeter met afschrijfnaald	0,02	$\pm 50$	<del>818,00</del>	619,00
570-302	0 – 300	Digitale hoogtemeter met afschrijfnaald	0,01	$\pm 30$	<del>604,00</del>	449,00
192-663-10	0 – 300	Digitale hoogtemeter met afschrijfnaald	0,005/0,01	$\pm 20^*$	<del>1.186,00</del>	899,00
192-664-10	0 – 600	Digitale hoogtemeter met afschrijfnaald	0,005/0,01	$\pm 40^*$	<del>1.515,00</del>	1.199,00

\* Afrondingsfout niet meegerekend

192-007: Signaaltaster (optioneel)



Optionele accessoires

Nr.	Omschrijving	Lijstprijs €	Actieprijs €
192-007	Signaaltaster voor hoogtemeter serie 192	<del>517,00</del>	419,00
905338	DIGIMATIC kabel (1 m)	31,00	-
905409	DIGIMATIC kabel (2 m)	37,00	-
06AFM380F	USB Input Tool Direct-kabel (2 m)	<del>107,00</del>	81,90





Nr. 516-963-10

~~€ 1.349~~

Actieprijs: € 999



516-363-10



516-942-10



516-347-10 (Afbeelding vergelijkbaar met product)

Nr.	Eindmaten/set	Materiaal	Klasse	Nauwkeurigheid	Inspectiecertificaat	Lijstprijs €	Actieprijs €
516-962-10	47	Staal	0	EN ISO 3650	■	<del>1.773,00</del>	1.349,00
516-963-10	47	Staal	1	EN ISO 3650	■	<del>1.349,00</del>	999,00
516-964-10	47	Staal	2	EN ISO 3650	■	<del>1.099,00</del>	859,00
516-942-10	103	Staal	0	EN ISO 3650	■	<del>3.406,00</del>	2.599,00
516-943-10	103	Staal	1	EN ISO 3650	■	<del>2.526,00</del>	1.899,00
516-362-10	47	Keramik	0	EN ISO 3650	■	<del>2.694,00</del>	2.149,00
516-363-10	47	Keramik	1	EN ISO 3650	■	<del>2.252,00</del>	1.799,00
516-346-10	87	Keramik	0	EN ISO 3650	■	<del>4.560,00</del>	3.499,00
516-347-10	87	Keramik	1	EN ISO 3650	■	<del>3.625,00</del>	2.799,00

Eindmaatset indeling 47 delig

Nominale maat	Stap	Aantal
1,005	-	1
1,01 - 1,19	0,01	19
1,2 - 1,9	0,1	8
1 - 9	1	9
10 - 100	10	10

Eindmaatset indeling 87 delig

Nominale maat	Stap	Aantal
1,001 - 1,009	0,001	9
1,01 - 1,49	0,01	49
0,5 - 9,5	0,5	19
10 - 100	10	10

Eindmaatset indeling 103

Nominale maat	Stap	Aantal
1,005	-	1
1,01 - 1,49	0,01	49
0,5 - 24,5	0,5	49
25 - 100	25	4

MEETKLOKSTATIEVEN



Nr. 7002-10  
~~€ 418~~  
 Actieprijs: € 329

HOUDERS VOOR SCHROEFMATEN



156-105-10

Nr. 156-101-10  
~~€ 57~~  
 Actieprijs: € 45,90



Nr.	Bereik schroefmaat [mm]	Lijstprijis €	Actieprijs €
156-105-10	0 – 50	<del>46,00</del>	36,90
156-101-10	0 – 100	<del>57,00</del>	45,90

Nr.	Effectieve tafelafmetingen [mm]	Max. meethoogte [mm]	Lijstprijis €	Actieprijs €
7002-10	ø 58	95	<del>418,00</del>	329,00
215-150-10	120 x 120	120	<del>473,00</del>	369,00

MAGNETISCHE STATIEVEN

Nr. 7011SN  
~~€ 96~~  
 Actieprijs: € 69,90



7033B

Nr.	Werkradius [mm]	Magneetkracht [N]	Lijstprijis €	Actieprijs €
7031B	159	300	<del>188,00</del>	139,00
7033B	352	600	<del>202,00</del>	149,00
7011SN	160	600	<del>96,00</del>	69,90
7010SN*	150	600	<del>88,00</del>	65,90

\* Zonder fijnafstelling



174-185D

### KA-200 TELLER

- > Eenvoudig te bedienen en multifunctioneel display voor Linear Scales.
- > Hoge prijs/prestatie verhouding. 2 en 3-assige teller.
- > Kan dankzij het invoeren van diverse parameters worden gebruikt als freesbankteller of draaibankteller
- > Gereedschapsspecificatie, 2 extra assen, diameterweergave, preset-waarden, enz.

Nr. 174-183D

~~€ 585,20~~

Actieprijs: € 459

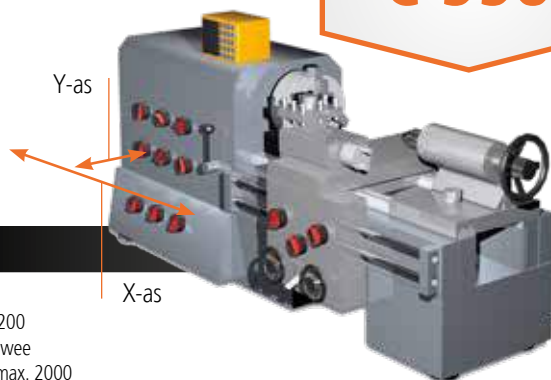
Nr.	Assen	Lijstprijis €	Actieprijs €
174-183D	2	<del>585,20</del>	459,00
174-185D	3	<del>704,90</del>	559,00

### SET VOOR NIEUWE EN GEBRUIKTE CONVENTIONELE BEWERKINGSMACHINES

- > Linear Scale AT-715 en KA-200 TELLER. Deze aanbieding bestaat uit 2 of 3 assige teller en 2 of 3 linear scales.
- > Linear Scales met een effectief bereik van max. 1800 mm.
- > ABSOLUTE technologie - geen referentiepunt instelling nodig bij het inschakelen
- > IP67-bescherming - dankzij het principe van elektromagnetische inductie (hoge weerstand tegen stof, water en olie). Zeer duurzaam.
- > Hoge nauwkeurigheid (van  $\pm 5 \mu\text{m}$  tot  $10 \mu\text{m}$ ), afhankelijk van effectieve bereik
- > Eenvoudig te installeren in de verschillende soorten conventionele bewerkingsmachines, vooral draai- en freesbanken

Nr. 539-8XX-2

€ 990



2-assige KA-200 TELLER + twee linialen, max. 2000 mm effectief bereik

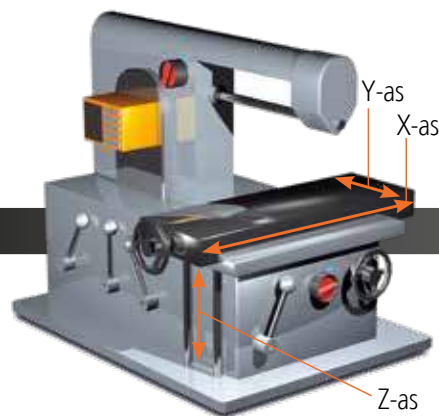


2-assige KA-200 TELLER plus twee linialen met max. 2000 mm effectief bereik

Nr. 539-8XX-3

€ 1.290

3-assige KA-200 TELLER plus drie linialen met max. 3000 mm effectief bereik



3-assige KA-200 TELLER + drie linialen, max. 3000 mm effectief bereik





Extra meetbereiken zijn beschikbaar (niet in basisset 1 en 2 inbegrepen)

Nr.	Effectief bereik mm	Totale lengte mm	Lijstprijs €
539-860	2000	2198	1.052,60
539-861	2200	2398	1.170,30
539-862	2400	2598	1.286,90
539-863	2500	2698	1.346,20
539-864	2600	2798	1.403,50
539-865	2800	2998	1.521,10
539-866	3000	3198	1.637,70

Max. verplaatsings snelheid 50 m/min	Effectief bereik	Nauwkeurigheid
	100 – 500 mm	± 5 µm
	600 – 1 800 mm	± 7 µm
	2 000 – 3 000 mm	± 10 µm

De aangeboden set (boven) bestaat uit Linear Scales met een meetbereik tot 1.800 mm

Nr.	Effectief bereik mm	Totale lengte mm
539-801	100	278
539-802	150	328
539-803	200	378
539-804	250	428
539-805	300	488
539-806	350	538
539-807	400	588
539-808	450	638
539-809	500	698
539-811	600	798
539-813	700	898
539-814	750	938
539-815	800	998
539-816	900	1098
539-817	1000	1198
539-818	1100	1298
539-819	1200	1398
539-820	1300	1498
539-821	1400	1598
539-822	1500	1698
539-823	1600	1798
539-824	1700	1898
539-825	1800	1998

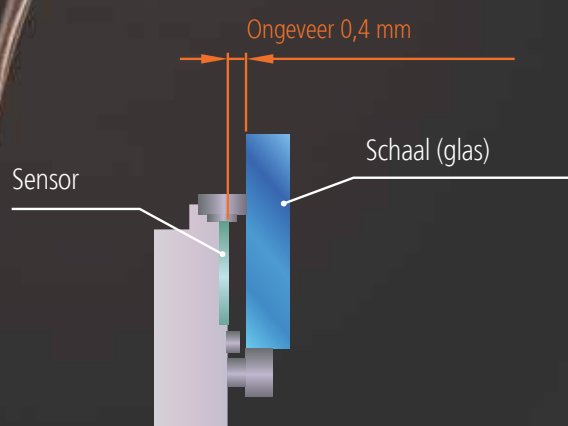
## LINEAR SCALE ABS AT1100

- > Zeer goed bestendig tegen vuil / koelmiddelen
- > 's Werelds grootste luchtspleet
- > Robuust stofdicht en waterdicht ontwerp

Compatibele interfaces *	FANUC Corporations seriële α/αi-interface
	Mitsubishi Electric Corporation snelle seriële interface
	Siemens AG, DRIVE CLIQ Interface

\* Neem contact op met de fabrikant voor meer informatie over het aansluiten van het betreffende systeem

Voor meer informatie: [nc-scales@mitutoyo.eu](mailto:nc-scales@mitutoyo.eu)





Nr. 542-157  
~~€ 715,50~~  
 Actieprijs: € 549

### LINEAR GAUGE LGK-SERIE MET SLANKE BOUWFORM

- > Differentiaal blok golf signaal-uitvoer voor een breed toepassingsgebied.
- > Vanwege zijn kleine formaat kan hij zelfs in beperkte ruimte worden geïnstalleerd.
- > Hoge nauwkeurigheid over het gehele meetbereik dankzij het foto-elektrische meetsysteem.
- > Lange levensduur dankzij lineaire kogellagers in de spindel.

Nr.	Bereik [mm]	Meetkracht* [N]	Resolutie [mm]	Nauwkeurigheid	Signaalafstand [µm]	Max. Reactiesnelheid	Gewicht [g]	Lijstprijis €	Actieprijs €
542-157**	0 – 10	0,8/0,75/0,7	0,0005	(1,5 + L / 50) µm	2	1500 mm/s	175	<del>715,50</del>	549,00

\* Spindel OMLAAG/Horizontaal/OMHOOG  
 \*\* Zolang de voorraad strekt

### STANDAARD LINEAR GAUGE LGF SERIE

- > Beschikt over een hoge schok- en trillingsbestendigheid vanwege de geavanceerde constructie van de spindelgeleiding.
- > Differentiaal blok golf signaal-uitvoer voor een breed toepassingsgebied.
- > Lange levensduur dankzij lineaire kogellagers in de spindel.

Nr. 542-161  
~~€ 585,20~~  
 Actieprijs: € 449



Nr.	Bereik [mm]	Meetkracht* [N]	Resolutie [mm]	Schacht ø	Nauwkeurigheid	Signaalafstand [µm]	Max. Reactiesnelheid	Gewicht [g]	Lijstprijis €	Actieprijs €
542-161**	0 – 10	1,2/1,1/1	0,001	ø 8 mm	(1,5 + L / 50) µm	4	1500 mm/s	260	<del>585,20</del>	449,00

\* Spindel OMLAAG/Horizontaal/OMHOOG  
 \*\* Zolang de voorraad strekt

Nr. 542-246  
~~€ 2.317,20~~  
 Actieprijs: € 1.749

### LINEAR GAUGE LGB SERIE MET HOGE RESOLUTIE

- > Deze kleine foto-elektrische liniaal met zeer compact ontwerp zorgt voor hoge precisie over het gehele meetbereik.
- > Differentiaal blok golf signaal-uitvoer voor een breed toepassingsgebied.



Nr.	Bereik [mm]	Meetkracht* [N]	Resolutie [µm]	Spindel ø [mm]	Nauwkeurigheid	Lijstprijis €	Actieprijs €
542-246	0 – 5	0,65/0,6/0,55	0,1	8	(1,5 + L/50) µm	<del>2.317,20</del>	1.749,00

\* Spindel OMLAAG/Horizontaal/OMHOOG



## EH TELLER VOOR LINEAR GAUGES

Nr. 542-075D

~~€ 906,30~~

Actieprijs: € 689



542-071D

- > Multifunctionele teller
- > De standaard RS-232C- en USB-interfaces voor eenvoudige communicatie met een externe pc (de USB kan uitsluitend met SENSORPAK worden gebruikt).
- > Met de ingebouwde netwerkfunctionaliteit kunnen eenvoudig meervoudige meetopstellingen worden opgezet (RS link, max. 10 tellers).
- > Het type met aansluiting voor 2 tellers kan de waarden van twee tellers bij elkaar optellen of van elkaar aftrekken.

Nr.	Resolutie [mm]	Max. Invoerfrequentie	Type ingangssignaal	Geschikt voor	Aan te sluiten instr.	Gewicht [g]	Lijstprijs €	Actieprijs €
542-075D	0,000 1/0,001/0,01	2,5 MHz (2-fasige blok golf), de reactiesnelheid hangt af van de specificatie van de meter	Differentiële blok golf	LGF, LGK, LGB, LG, LGM, LGH (exclusief LGF-Z met referentiepunt, LGH met 0,01 µm resolutie)	1	760	<del>906,30</del>	689,00
542-071D	0,000 1/0,001/0,01				2	800	<del>1.101,40</del>	839,00

## SENSORPAK

- > Geeft meetwaarden van maximaal 60 sensoren gelijktijdig en in realtime weer.
- > Realtime berekeningen van meetwaarden van max. 30 sensoren.
- > Keuze uit een enorm bereik van verschillende grafische presentaties van de meetwaarden, waaronder numerieke weergave, puntweergave en staafweergave.

Nr. 02NGB072

~~€ 803,50~~

Actieprijs: € 619

Model	Sensorpak
Nr.	02NGB072
Uitvoerfunctie	Directe uitvoer naar Microsoft® Excel® werkbladen, CSV-bestandsuitvoer (compatibel met MeasurLink)
Beoordeling tolerantie	GO/NG-beoordeling (door meetinstrumenten te specificeren die worden gebruikt voor tolerantiebeoordeling). GO/NG- signaaluitvoer met optionele I/O-kabel
Invoerfunctie	Triggerfunctie: door middel van toetsen, timer of externe TRG (met optionele I/O-kabel) gegevensinvoerfrequentie: Max. 9999 keer (met 60 aangesloten Gauges) tot 60.000 keer (met 6 aangesloten Gauges)
Applicatie teller	Tellers met RS-232C interface (EH en EV), met USB-interface (EH)
Monitor	Display type: Teller, staafdiagram, meter, grafiek (geschikt voor gelijktijdige weergave), Resultaat tolerantiebeoordeling: Kleurendisplay (groen/rood) Aansluitbare meters: Max. 60 Gauges



Meetscherm

Alle prijzen zijn exclusief instructie & installatie.



318-226D  
(957460 is optioneel)

### LITEMATIC VL-50S-B

Dit is een zeer nauwkeurige meetunit met een afzonderlijke controller. De LITEMATIC VL-50 biedt u de volgende voordelen:

- > Een meetkracht van 0,01 N (1 gf) en een resolutie van 0,01  $\mu\text{m}$ .
- > De lage, constante meetkracht maakt deze bijzonder geschikt voor het meten van zachte materialen zoals rubber, plastic, filmdiktes of gevoelige vormdelen.
- > De spindel met motorische aandrijving heeft variabele snelheid voor toenadering en afheffen voor een eenvoudige bediening.
- > De meetunit wordt geleverd met een afzonderlijke controller die in een opstelling gemonteerd kan worden, of op het optionele statief.

Nr.	Bereik [mm]	Nauwkeurigheid	Meetkracht* [N]	Resolutie [ $\mu\text{m}$ ]	Lijstprijs €	Actieprijs €
318-226D	0 – 50	(0,5+L/100) $\mu\text{m}$	0,01 (1 gf)	0,01, 0,1, 1 (schakelbaar)	6.646,20	–
318-227D	0 – 50	(0,5+L/100) $\mu\text{m}$	0,015 (15 gf)	0,01, 0,1, 1 (schakelbaar)	6.873,10	–
318-228D	0 – 50	(0,5+L/100) $\mu\text{m}$	1 (102 gf)	0,01, 0,1, 1 (schakelbaar)	7.099,90	–

### LITEMATIC VL-50-B

Dit is een zeer nauwkeurige, gemotoriseerde meetunit met een eenvoudige bediening. De LITEMATIC VL-50 biedt u de volgende voordelen:

- > Een meetkracht van 0,01 N (1 gf) en een resolutie van 0,01  $\mu\text{m}$ .
- > De lage, constante meetkracht maakt deze bijzonder geschikt voor het meten van zachte materialen zoals rubber, plastic, filmdiktes of gevoelige vormdelen.
- > De spindel met motorische aandrijving heeft een variabele snelheid voor toenadering en afheffen voor een veilige bediening.

Nr.	Bereik [mm]	Nauwkeurigheid	Meetkracht* [N]	Resolutie [ $\mu\text{m}$ ]	Lijstprijs €	Actieprijs €
318-221D	0 – 50	(0,5+L/100) $\mu\text{m}$	0,01 (1 gf)	0,01, 0,1, 1 (schakelbaar)	6.986,50	–
318-222D	0 – 50	(0,5+L/100) $\mu\text{m}$	0,015 (15 gf)	0,01, 0,1, 1 (schakelbaar)	7.213,30	–
318-223D	0 – 50	(0,5+L/100) $\mu\text{m}$	1 (102 gf)	0,01, 0,1, 1 (schakelbaar)	7.441,20	–



318-221D

#### Optionele accessoires

Nr.	Omschrijving	Opmerkingen	Lijstprijs €	Actieprijs €
02AZD730G	U-WAVE-T zender	IP67 type	163,00	119,00
02AZD880G	U-WAVE-T zender	Zoemertype	163,00	119,00
02AZD790D	U-WAVE-T aansluitkabel	10-pins, eenvoudig model	87,00	49,90
06AFM380D	USB Input Tool Direct kabel (2 m)	10-pins, eenvoudig model	107,00	81,90
936937	DIGIMATIC kabel (1m)		48,00	–
965014	DIGIMATIC kabel (2m)		62,00	–
02ADB440	BCD I/O connector		45,00	–
12AAA807D	RS232-C kabel		60,00	–
901312	Tasterpunt bolvormig L=7.3mm (Hardmetaal)		12,00	–
957460	Statief voor Litematic VL-50S-B	Voor LITEMATIC VL-50S-B	3.931,60	–

Nr. 302-701-1D

~~€ 12.880~~

Actieprijs: € 9.799



M2  
2D-processor  
is optioneel

### PROFIELPROJECTOR PJ-A3000-SERIE

De PJ-A3000-serie profielprojectoren met verticaal optisch systeem zorgen voor een uitstekende veelzijdigheid en gebruiksgemak bij het meten van middelgrote werkstukken.

- > Linear scales geïntegreerd in de XY-tafel
- > Ingebouwde digitale hoekmeter in het ø 315 mm-projectiescherm.
- > De XY-tafel is uitgerust met een snel-verstelmechanisme
- > 10x objectieflens inbegrepen

Nr.	Omschrijving	Lijstprijs €	Actieprijs €
302-701-1D	PJ-A3010F-200: XY-tafel: 200 x 100 mm	<del>12.880,00</del>	9.799,00

Alle prijzen zijn exclusief instructie & installatie.  
Kalibratie met accreditatie optioneel.

### PROFIELPROJECTOR PV-5110

De robuuste stand-alone PV-5110 profielprojector met verticaal optisch systeem biedt uitstekende weergave dankzij het groot ø 508 mm projectiescherm.

- > Linear scales zijn in de XY-tafel geïntegreerd
- > Ingebouwde digitale hoekmeter in het ø 508 mm-projectiescherm
- > 10x objectieflens inbegrepen
- > De verplaatsing van de XY-tafel kan met behulp van de optionele - 2-assige KA-teller, de QM-Data 200 gegevensverwerker als het M2-gegevensverwerkingssysteem worden weergegeven.

Nr. 304-919D

~~€ 15.450~~

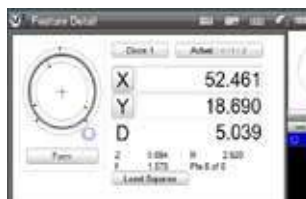
Actieprijs: € 11.799



M2 tablet  
is optioneel

Nr.	Omschrijving	Lijstprijs €	Actieprijs €
304-919D	PV-5110: XY-tafel: 200 x 100 mm	<del>15.450,00</del>	11.799,00

Alle prijzen zijn exclusief instructie & installatie.  
Kalibratie met accreditatie optioneel.



### M2-GEGEVENSVERWERKINGSSYSTEEM VOOR PROFIELPROJECTOREN

Intuïtief en eenvoudig te bedienen  
2D-gegevensverwerkingssysteem met touchscreenbediening

### Opti-fix kleminrichting



#### Algemene kenmerken:

- > Meetpunt opnemen met kruisdraden (63AAA406) of optioneel met optische randdetector (63AAA407)
- > Meten, construeren en definiëren van 2D-functies.
- > Aanleren deelprogramma
- > Uitgebreide meetrapporten
- > Tolerantiecontrole volgens DIN/ISO

#### Het systeem bestaat uit:

- > M2-metrologiesoftware

- > 2-assige Interfacekast en 15-pins verbindingkabels
- > Voeding en USB-kabel.
- > compleet RAM mount set voor montage van de optionele tablet op de projectorbehuizing.

#### Optionele maar noodzakelijke accessoire

- > Tablet met touchscreenbediening en Microsoft® Win10, 64-bit besturingsysteem.  
(Neem contact op met Mitutoyo of uw plaatselijke Mitutoyo-leverancier voor meer informatie.)

#### Optionele accessoires

Nr.	Omschrijving	Lijstprijs €	Actieprijs €
K550892	Opti-fix kleminrichting	<del>500,00</del>	399,00

Nr.	Omschrijving	Lijstprijs €
63AAA406*	M2-gegevensverwerkingssysteem zonder randdetectie.	1.750,00
63AAA407*	M2-gegevensverwerkingssysteem met randdetectie.	3.000,00

\* Tablet is niet inbegrepen  
Alle prijzen zijn exclusief instructie & installatie.

## MEETMICROSCOOP MF GENERATIE D

- > MF-serie meetmicroscopen bieden een uitstekende optische kwaliteit dankzij hun ML-objectieven met lange werkafstand.
- > De meetnauwkeurigheid is één van de hoogste in haar klasse.
- > Traploos instelbare LED-contour- en oppervlakteverlichting zorgen voor optimale lichtomstandigheden.
- > Een gemakkelijke 30X vergroot staand beeld is standaard uitgerust met de 10X binoculair en 3x ML-lens.



Nr. MFSET01

~~€ 16.816~~

Actieprijs: € 13.599

### MF-B2010D Set

Nr.	Omschrijving	Lijstprijis €	Actieprijs €
176-867-10	MF-B2010D microscoop, XY-tafel 200 x 100 mm. Inclusief 3X ML-objectieflens.	13.100,00	-
176-393	Binoculair 10x vergroting	1.446,00	-
176-445D	LED-oppervlakte- en contourverlichting	2.270,00	-
MFSET01	Set van alle hierboven genoemde producten	<del>16.816,00</del>	13.599,00

Alle prijzen zijn exclusief instructie & installatie. Kalibratie met accreditatie optioneel.

### MF-B2017D Set

Nr.	Omschrijving	Lijstprijis €	Actieprijs €
176-868-10	MF-B2017D microscoop, XY-tafel 200 x 170 mm. Inclusief 3X ML-objectieflens.	16.000,00	-
176-393	Binoculair 10x vergroting	1.446,00	-
176-445D	LED-oppervlakte- en contourverlichting	2.270,00	-
MFSET02	Set van alle hierboven genoemde producten	<del>19.716,00</del>	15.999,00

Alle prijzen zijn exclusief instructie & installatie. Kalibratie met accreditatie optioneel.

## HANDBEDIENDE MEETMICROSCOOP TM GENERATIE B SERIES

- > In 2 maten verkrijgbare X-Y tafel
- > XY-tafel met digitale inbouwschroefmaten en gradenboog in het oogstuk maken eenvoudige meting van de dimensies en hoeken mogelijk.
- > Robuuste en compacte meetmicroscoop die geschikt is voor gebruik op de werkvloer.
- > Comfortabele 30X vergroting met 2X objectief en 15X oculair
- > Contour-, oppervlakte- en ringverlichting (LED) met instelbare lichtintensiteit.

### TM-505B Set

Nr.	Omschrijving	Lijstprijis €	Actieprijs €
176-818D	TM-505B microscoop XY-tafel 50 x 50 mm	4.403,00	-
164-163	2x digitale inbouwschroefmaat 0-50 mm	1.584,00	-
63AAA001	Ringverlichting (LED) met instelbare lichtintensiteit	400,00	-
TMSET01	Set van alle hierboven genoemde producten	<del>6.387,00</del>	4.999,00

Alle prijzen zijn exclusief instructie & installatie. Kalibratie met accreditatie optioneel.

### TM-1005B Set

Nr.	Omschrijving	Lijstprijis €	Actieprijs €
176-819D	TM-1005B microscoop XY-tafel 100 x 50 mm	5.783,00	-
164-163	2x digitale inbouwschroefmaat 0-50 mm	1.584,00	-
611675-031	Eindmaat 50 mm Klasse 1	63,00	-
63AAA001	Ringverlichting (LED) met instelbare lichtintensiteit	400,00	-
TMSET02	Set van alle hierboven genoemde producten	<del>7.830,00</del>	5.999,00

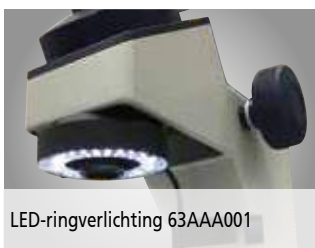
Alle prijzen zijn exclusief instructie & installatie. Kalibratie met accreditatie optioneel.



Nr. TMSET01

~~€ 6.387~~

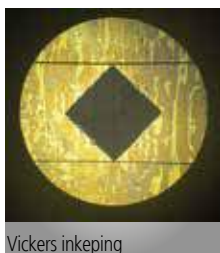
Actieprijs: € 4.999



LED-ringverlichting 63AAA001

### VICKERS HARDHEIDSTESTMACHINE HV-110/120

- > 144 mm (5,7 inch) kleurenscherm (Type A) met duidelijke afleesbaarheid en eenvoudig te bedienen gebruikersinterface
- > Hoge kwaliteitsobjectieven garanderen de beste visualisatie.
- > Elektromagnetische testkrachtbediening voor alle modellen
- > LED-verlichting verlengt de levensduur en geeft de visualisatie een natuurlijke kleur.
- > Ondersteunt Micro Brinell tot 62,5 kgf met optionele testkrachtgewichten, afhankelijk van het model.
- > 10x objectieflens inbegrepen



Vickers inkeping

Nr. 810-440D  
~~€ 12.500~~  
 Actieprijs: € 10.799



Nr.	Omschrijving	Testkracht kgf	Lijstprijis €	Actieprijs €
810-440D	HV-110 Type A	1 – 50	<del>12.500,00</del>	10.799,00
810-445D	HV-120 Type A	0,3 – 30	<del>13.000,00</del>	10.999,00
11AAC714	20x Objectief	–	730,00	–
11AAC715	50x Objectief	–	880,00	–

Alle prijzen zijn exclusief instructie & installatie.

### ROCKWELL HR-530

- > Nieuwe en intuïtieve gebruikersinterface
- > Generatie van variabele testkracht voor Rockwell, Rockwell Superficial en Brinell Hardheid tot 187,5 kgf
- > Ondersteunt Brinell-dieptemeting, ISO2039-2 Kunststoffest en Rockwell Alpha-test.
- > Dankzij de slanke arm met hefboomwerking zijn inwendige oppervlakken gemakkelijk te bereiken (min. Ø 40 mm / Ø 22 mm, bij gebruik van een optionele diamanten indenter) en buitenoppervlakken en goed overzicht over het werkstuk.
- > Realtime elektronische testkrachtcontrole zorgt voor een nauwkeurige belasting en elimineert het overschrijden van de testkracht volledig. Het maakt ook de nauwkeurige uitvoering van de testtijdcyclus mogelijk. Dit zorgt voor uitstekende herhaalbaarheid.
- > Tijdsbesparende continue testmodus waarmee seriematige testen mogelijk zijn zonder de spindelpositie te wijzigen. Deze test kan worden bediend met de voetschakelaar.
- > Tafelhoogteverstelling met auto-stop en automatisch aanbrengen van de voorlast zorgen voor een stabiele belasting van het werkstuk.

Nr. 810-236  
~~€ 11.200~~  
 Actieprijs: € 8.999



Binnen testoptie



Rockwell schalen	Rockwell Superficial schalen	Indruklichaam
HRA, HRC, HRD	HR15N, HR30N, HR45N	Diamant
HRB, HRF, HRG	HR15T, HR30T, HR45T	Kogel 1,5875 mm
HRE, ZKH, HRK	HR15W, HR30W, HR45W	Kogel 3,175 mm
HRL, HRM, HRP	HR15X, HR30X, HR45X	Kogel 6,35 mm
HRR, HRS, HRV	HR15Y, HR30Y, HR45Y	Kogel 12,7 mm

Nr.	Omschrijving	Testkracht kgf	Max. werkstukhoogte mm	Rockwell schalen	Brinell schalen	Schalen t.b.v. Brinell-dieptemeting	Schalen t.b.v. Plastic test	Lijstprijis €	Actieprijs €
810-236	HR-530	3 – 187,5	250	30	11	2	5	<del>11.200,00</del>	8.999,00

Alle prijzen zijn exclusief instructie & installatie.

## BETAALBARE SERIE ROCKWELL HARDHEIDSTESTER

### ROCKWELL HR-110MR / HR-210MR / HR-430MR

- > Het frame biedt maximale ruimte voor de positionering van het werkstuk. (vlakke tafel voor montage van tester is vereist)
- > Ondersteunt Brinell tot 187,5 kg met optionele testkrachtgewichten
- > Drie verschillende modellen handmatig/semi-automatisch analoog en automatisch digitaal type:
  - > Handmatige gewichtsverandering voor de HR-100 en HR-200
  - > Gewichtsverandering door draaiknop voor de HR-400
  - > Handmatige toediening testkracht voor de HR-100
  - > Semi-automatische bediening voor de HR-200
  - > Automatische bediening voor de HR-400
- > Verhoog de procesveiligheid door een K543817-kleminrichting toe te voegen

Nr.	Omschrijving	Testkracht kgf	Lijstprijs €	Actieprijs €
HRSET01	HR-110MR incl. K543817	60/100/150	<del>4.470,00</del>	3.599,00
HRSET02	HR-210MR incl. K543817	60/100/150	<del>5.270,00</del>	4.199,00
HRSET03	HR-430MR incl. K543817	60/100/150	<del>8.270,00</del>	6.599,00

Alle prijzen zijn exclusief instructie & installatie.

Rockwell schalen	Indruklichaam
HRA, HRC, HRD	Diamant
HRB, HRF, HRG	Kogel 1,5875 mm
HRE, ZKH, HRK	Kogel 3,175 mm
HRL, HRM, HRP	Kogel 6,35 mm
HRR, HRS, HRV	Kogel 12,7 mm



### KLEMINRICHTING WERKSTUK

- > Voorkom beweging van het werkstuk tijdens de hardheidstest
- > Ideaal voor ronde werkstukken en uitgesneden plaatmateriaal
- > Binnen ø klem 18 mm
- > Gebruik een Mitutoyo Indenter voor het beste resultaat
- > Van toepassing op HR-110MR, HR-210MR, HR-430MR

Nr.	Omschrijving	Toepassingsmodellen	Lijstprijs €	Actieprijs €
K543817	Kleminrichting	HR-110MR, HR-210MR, HR-430MR	470,00	-

Nr. HRSET01

~~€ 4.470~~

Actieprijs: € 3.599



HRSET02

HRSET03





Nr. 810-298-10  
~~€ 2.850~~  
 Actieprijs: € 2.399

**LEEB DRAAGBARE HARDHEIDSTESTER HH-411**

- > Dit instrument is de hardheidstestoplossing voor grote werkstukken
- > Gemakkelijke uitvoering van testprocedures
- > Automatische herkenning van meetrichting
- > Inclusief impactapparaat met HLD-schaal
- > Referentiemateriaalblok opgenomen in de standaard accessoires.
- > Extra impactapparaten optioneel

**Standaard model met HLD-inslagapparaat**

Nr.	Omschrijving	Impactapparaat	Lijstprijs €	Actieprijs €
810-298-10	HH-411	HLD	<del>2.850,00</del>	2.399,00

Nr.	Omschrijving	Lijstprijs €	Actieprijs €
810-288-10	HLDC-effectapparaat UD-412	€ 1.360,00	-
810-289-10	HLD+15-effectapparaat UD-413	€ 1.470,00	-
810-290-10	HLDL-effectapparaat UD-414	€ 1.790,00	-



HLDC-impactapparaat UD-412  
 Gebruik voor binnenwanden van cilinders.  
 De handgreep is kort om positionering in een cilinder mogelijk te maken.



HLD+15 impactapparaat UD-414 voor metingen van vertandingen, groeven en gelaste hoeken.



HD-DL impact apparaat UD-413 voor holle werkstukken zoals vertandingen, kogellagers.

## MOBIELE RUWHEIDSTESTER SURFTEST SJ-210 / SJ-310

- > De draagbare instrumenten maken een eenvoudige en nauwkeurige meting van de ruwheid van oppervlakken mogelijk.
- > De SJ-210 is perfect voor gebruik op locatie. Dankzij een stevig ontwerp, geschikt voor industriële omgevingen.
- > EN ISO conforme taster met radius van 2 µm en een meetkracht 0,75mN
- > EN ISO conforme glijshoeradius van 40 mm - dus geschikt voor oppervlakteruwheid met  $\lambda_c = 0,8$  mm.
- > Ondersteuning van VDA-standaard en speciale parameters zoals Rz1max.
- > Het kleuren-LCD-scherm zorgt voor een uitstekende leesbaarheid en bevat achtergrondverlichting voor beter zicht in donkere omgevingen.
- > Eenvoudige en intuïtieve menunavigatie
- > De SJ-310-serie heeft een LCD touchscreen voor eenvoudig en ongecompliceerd gebruik. Met de ingebouwde printer kunt u resultaten, profielen, voorwaarden en meer automatisch of handmatig afdrukken.
- > De SJ-serie voert ruwheidsanalyses uit volgens diverse internationale normen (EN ISO, VDA, ANSI, JIS) en aangepaste instellingen.
- > Beide instrumenten geven de gebruiker een snelle analyse door gekleurde tolerantiebeoordeling.
- > Beide apparaten zijn verkrijgbaar met standaard detector en een retract systeem (R- type) of voor dwarsmeting zoals krukassen of diepe groeven (S-type).
- > SJ-210 beschikbaar in twee verschillende taaltypen met in totaal ondersteuning voor 21 talen

Scan de QR-code met uw mobiele apparaat en bekijk onze productvideo's op YouTube



Nr. 178-560-01D  
Nr. 178-560-03D

~~€ 2.215~~  
Actieprijs: € 1.899



Nr. 178-570-01D

~~€ 4.450~~  
Actieprijs: € 3.599

Nr.	Omschrijving	Lijstprijis €	Actieprijs €
178-560-01D	SJ-210 Surfctest	<del>2.215,00</del>	1.899,00
178-560-03D	SJ-210 Surfctest	<del>2.215,00</del>	1.899,00
178-562-01D	SJ-210 R Surfctest	<del>2.575,00</del>	1.999,00
178-564-01D	SJ-210 S Surfctest	<del>4.100,00</del>	3.199,00
178-570-01D	SJ-310 Surfctest	<del>4.450,00</del>	3.599,00
178-574-01D	SJ-310 S Surfctest	<del>6.300,00</del>	4.999,00
178-029*	Granieten statief	<del>738,00</del>	599,00
12AAA221	Adapter granieten statief	<del>45,00</del>	36,90

\* 12AAA221 is vereist voor SJ-210/SJ-310  
Alle prijzen zijn exclusief instructie & installatie.

### Detectortypen SJ-210 en SJ-310



Standaard

R-type

S-type



Granieten statief 178-029 en adapter 12AAA221



**MOBIELE OF STATIONAIRE RUWHEIDSMETING SURFTEST SJ-410-SERIE VRIJAFTASTSYSTEEM**

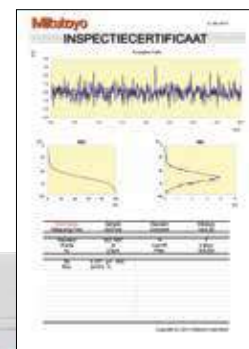
- > Draagbaar instrument dat eenvoudig en nauwkeurig on-site metingen van oppervlakteruwheid maakt. Werkt op accu.
- > Het ontwerp van de SJ-410 zonder glijshoen maakt het meten van primaire profielen (P), ruwheidsprofielen (R), golvingsprofielen (W) en nog veel meer mogelijk. Het werkt met oppervlaktecompensatie voor gebogen, radiale en gekantelde vlakken.
- > Het gebruiksgemak is te danken aan een eenvoudige en intuïtieve menunavigatie.
- > Het instrument heeft een aandrijfeenheid met de hoogste rechtheid en een verplaatsingslengte van 25 mm en 50 mm. Keuze uit een groot aantal eenvoudig te vervangen tasters.
- > Het grote, meertalige 14,5 cm kleuren-LCD-touchscreen vergemakkelijkt aflezing en bediening.
- > Met de ingebouwde printer kunt u profielen, voorwaarden en meer automatisch of handmatig afdrukken.
- > Unieke optionele accessoires zoals auto set unit, X-as verstelling en digitale hoekverstelling gemonteerd aan het granieten statief afzonderlijk of gecombineerd.



Software voor SJ-210/-310/-410 serie "USB Communicatie-tool" via: [http://www.mitutoyo.eu/en\\_us/downloads/software-and-updates/](http://www.mitutoyo.eu/en_us/downloads/software-and-updates/) (Registratie vereist)

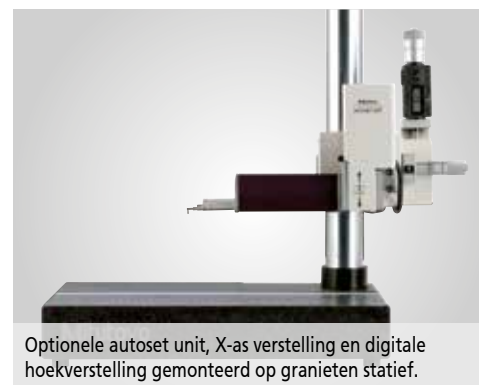
Downloaden via [www.mitutoyo.eu](http://www.mitutoyo.eu)

Nr. 178-580-01D  
~~€ 8.430~~  
 Actieprijs: € 6.999



Nr.	Omschrijving	Lijstprijs €	Actieprijs €
178-580-01D	SJ-411 Surf test	<del>8.430,00</del>	6.999,00
178-582-01D	SJ-412 Surf test	<del>9.900,00</del>	7.999,00
178-010	Autoset unit	<del>2.370,00</del>	1.899,00
178-020	X-as fijnafstelling	<del>1.220,00</del>	999,00
178-030	Digitale afsteller	<del>1.800,00</del>	1.499,00
178-039	Granieten statief	<del>732,00</del>	599,00

Alle prijzen zijn exclusief instructie & installatie. Kalibratie met accreditatie optioneel.



Optionele autoset unit, X-as verstelling en digitale hoekverstelling gemonteerd op granieten statief.

## CMM BELADINGSSYSTEEM eco-fix KIT SERIE

Het handbediende beladingsysteem voor CMM stelt u in staat om seriematige metingen te versnellen. De grondplaat, uitgerust met handgrepen en oplegpunten aan de onderkant, kan snel en precies op de pallet worden gepositioneerd. Het gebruik van een tweede grondplaat met dezelfde opspanning kan seriematige metingen versnellen. Terwijl het meetprogramma loopt, kan een identiek volgend werkstuk op de opspanning worden gemonteerd, zodat de werkstukwisseltijd overeenkomstig kan worden verminderd.



K551218: Toepassing van het palletsysteem van de onderste ontvanger

Nr. K551218  
~~€ 1.970~~  
 Actieprijs: € 1.679



K551218: 58 eco-fix kleminrichting-onderdelen



K543812: Pallet en werkstuk zijn niet bij de levering inbegrepen

Nr.	Omschrijving	Lijstprijs €	Actieprijs €
K551218	<b>eco-fix kit S met beladingsysteem</b> Opspanningskit voor kleine en middelgrote werkstukken. Inbegrepen: <b>Voetplaat 250 mm x 250 mm</b> 58 delige eco-fix kleminrichtingen, bijv. beugels, locatiepennen, veerklemmen, ontvangerpallet, grepen en reservebouten	<del>1.970,00</del>	<b>1.679,00</b>
K543812	Wisselrek voor 6 opspanningen	<del>1.792,00</del>	<b>1.479,00</b>

## CMM OPSPANNINGSKIT SERIE eco-fix

De Mitutoyo "eco-fix" opspanning set is een zeer snelle en betaalbare oplossing om werkstukken op de CMM te klemmen. In slechts een paar minuten is uw opspanning klaar voor de meting. Daarom is eco-fix een zeer aantrekkelijk alternatief voor op maat gemaakte kleminrichtingen.



Nr. K551048  
~~€ 920~~  
 Actieprijs: € 799

- > Past op alle CMM-merken
- > Bouw uw individuele opspanning in slechts 20 minuten!
- > Flexibele, modulaire systemen
- > Snel & betaalbaar
- > Geschikt voor verschillende werkstukken of andere meetapparatuur
- > Gemakkelijke aanpassing aan productwijzigingen
- > M6 schroefdraadpatroon
- > Eén kit voor elk werkstuk

Nr.	Omschrijving	Lijstprijs €	Actieprijs €
K551048	<b>eco-fix S</b> Armatuurkit voor kleine en middelgrote werkstukken. Inbegrepen: <b>Voetplaat 250 mm x 250 mm</b> 58 eco-fix klemdelen (bijv. beugels, locatiepinnen, veerklemmen)	<del>920,00</del>	<b>799,00</b>
K551549	<b>eco-fix L</b> Armatuurkit voor midden- en grote werkstukken. Inbegrepen: <b>Voetplaat 500 mm x 400 mm</b> 97 eco-fix klemdelen (bijv. beugels, locatiepinnen, veerklemmen)	<del>€ 1.710,00</del>	<b>1.499,00</b>

## CMM TASTERSETS

De tasters van Mitutoyo zijn de perfecte keuze voor metingen. Ze garanderen betrouwbare en zeer reproduceerbare resultaten en zijn te gebruiken met elk merk CMM. Mitutoyo biedt starterkits met tasters geschikt voor vele meetopdrachten. Wij bieden u een grote verscheidenheid aan tasters zoals stervormige of schijfvormige tasters om aan de meeteisen te voldoen. Vraag gerust naar de gedetailleerde tasterbrochure.



Nr. K651376

~~€ 140~~

Actieprijs: € 119

- > Past op alle CMM-merken
- > Hoogwaardige tactiele metingen
- > Voor nieuwe machines en de vervanging van bestaande tasters
- > Mitutoyo biedt een breed scala aan tasters voor bijna elke toepassing.

Nr.	Omschrijving	Lijstprijs €	Actieprijs €
K651376	<b>Tasterset M2 Starter</b> Voor TP20 en TP200 tastersystemen. Inbegrepen: <ul style="list-style-type: none"> <li>• 4 tasters met puntdiameters van <math>\varnothing</math> 1 mm tot <math>\varnothing</math> 4 mm</li> <li>• 2 verlengstukken 10 mm en 20 mm</li> <li>• Voor tasterlengte tot 50 mm</li> </ul>	<del>140,00</del>	<b>119,00</b>
K651380	<b>Tasterset M3 Starter</b> Voor SP25M tastersystemen. Inbegrepen: <ul style="list-style-type: none"> <li>• 5 tasters met puntdiameters van <math>\varnothing</math> 1 mm tot <math>\varnothing</math> 5 mm</li> <li>• 2 verlengstukken 20 mm en 35 mm</li> <li>• Voor tasterlengte tot 55 mm</li> </ul>	<del>201,00</del>	<b>169,00</b>
K651445	<b>Taster-kit M2/M3 MISTAR</b> Voor TP20/200 en SP25M-tastersystemen. Inbegrepen: <ul style="list-style-type: none"> <li>• Houder 5-weg taster</li> <li>• 5 CFK M2-tasters voor de beste prestaties</li> <li>• M2-/M3-adapter</li> <li>• Scharnierverbinding M2</li> <li>• Hardmetalen taster M2 en M3</li> </ul>	<del>750,00</del>	<b>649,00</b>

Actie geldig van 1 april t/m 31 mei 2020. Wij behouden ons het recht voor om technische veranderingen en ontwikkelingen te maken; deze prijzen gelden alleen voor zakelijke klanten; alle prijzen zijn netto-prijzen in EURO + BTW - verdere informatie is verkrijgbaar via [www.mitutoyo.nl](http://www.mitutoyo.nl)  
Levering en prijzen van de in deze brochure vermelde producten zijn geldig zolang de voorraad strekt. Technische wijzigingen, fouten en drukfouten voorbehouden.

## Coördinatenmeetmachines



## Vision meetsystemen



## Vormmeetsystemen



## Optisch meten



### Wat uw uitdagingen ook zijn, Mitutoyo biedt u ondersteuning van begin tot eind.

Mitutoyo is niet alleen fabrikant van meetinstrumenten van topkwaliteit, wij bieden u een effectieve ondersteuning voor de gehele levensduur van uw instrumenten en bieden een hoogwaardige dienstverlening die ervoor zorgt dat u het optimale rendement uit uw investering kunt halen.

Naast onze kennis van kalibratie en reparatie biedt Mitutoyo product- en metrologie trainingen aan, evenals IT-ondersteuning voor de geavanceerde software die wordt gebruikt in de moderne meettechnologie. Wij kunnen ook meetoplossingen naar wens ontwerpen, bouwen, testen en leveren. Wij kunnen op basis van vaste tarieven metingen voor u uitvoeren.

## Linear Gages en Laser Scanners



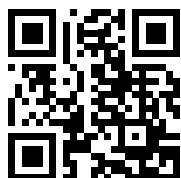
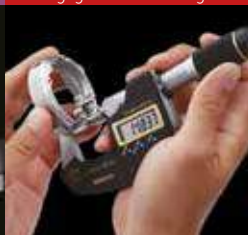
## Hardheidstesters



## Digitale linialen en DRO-systemen



## Handmeetgereedschap en gegevensverwerking



### Extra productliteratuur en onze productcatalogus

[www.mitutoyo.nl](http://www.mitutoyo.nl)

**Let op:** aan productillustraties kunnen geen rechten worden ontleend. Productbeschrijvingen, in het bijzonder alle technische specificaties, zijn slechts bindend indien uitdrukkelijk overeengekomen.

Mitutoyo, ABSOLUTE, DIGIMATIC en OPTOEYE en U-WAVE zijn (geregistreerde) handelsmerken van Mitutoyo Corp. in Japan en/of andere landen/regio 's. Opti-fix is een geregistreerd handelsmerk van KOMEI Industrielle Messtechnik GmbH. Excel, Microsoft en Windows zijn geregistreerde handelsmerken of handelsmerken van Microsoft Corporation in de Verenigde Staten en / of andere landen. Thiokol is een geregistreerd handelsmerk van TORAY FINE CHEMICALS Co., Ltd. TÜV is een geregistreerd handelsmerk van (onder andere) TÜV Rheinland AG. YouTube is een geregistreerd handelsmerk van Google Inc. Andere product-, bedrijfs- en merknamen zijn uitsluitend voor identificatiedoeleinden en kunnen handelsmerken zijn van hun respectievelijke eigenaren

# Mitutoyo

#### Mitutoyo Benelux

#### Mitutoyo Nederland B.V.

Wiltonstraat 25  
3905 KW Veenendaal  
T. +31 318 53 49 11  
[www.mitutoyo.nl](http://www.mitutoyo.nl)

#### Mitutoyo Belgium N.V.

Schaarbeekstraat 20  
9120 Melsele  
T. +32 3 254 04 44  
[www.mitutoyo.be](http://www.mitutoyo.be)  
[info@mitutoyobenelux.com](mailto:info@mitutoyobenelux.com)